



流体性能变送器

 Ref: FPA1750_DS_C
 Revision:2009-12-15

FPA1750 在线流体性能变送器是基于超声波音叉谐振原理设计的流体性能变送器。结构简单，可靠，适合于工业流程在线检测流体性能、粘度、介电常数和温度。

用于检测发动机润滑油、燃油、传动油、刹车液、液压油和齿轮油、冷冻液和溶剂等的流体的多个物理属性间的直接和动态的关系。这种多参数的分析能力改善了流体特性的运算法则。可广泛用于运输车辆、特种作业车辆、冷冻循环、采暖通风空调、压缩机、工业设备和涡轮机等领域的流体贮存、加工线、加压高速导管（例如，化学品供应、加工环路）等方面

特点

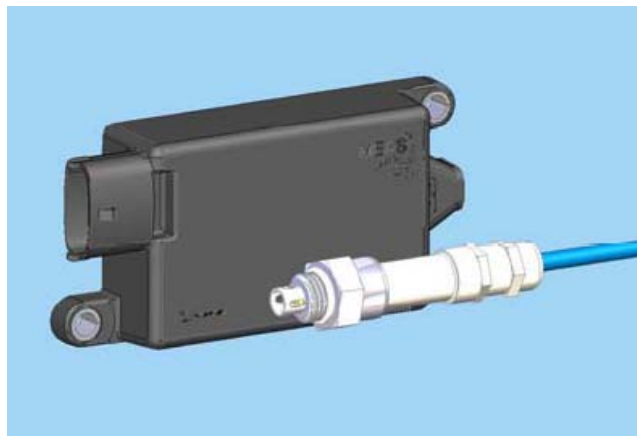
- 高强度的结构，可用于高压和高流速的环境中
- 特有的抗腐蚀和抗污染涂层，保护湿润部件
- 内置微处理器可进行实时数据分析，可选配 5、12 或 24 v 电源电压
- 极好的长期稳定性和可靠性
- 简单插入，不形成明显流阻。
- 整体不锈钢等钢性结构，没有维护件和运动部件。长期免维护使用；
- 不受环境震动影响；
- 对流速和压力变化不敏感；
- 本安设计，可用于防爆场所。

用途

- 监测机油、燃料油、变速箱和刹车液体、液压油、齿轮油，制冷剂和溶剂等流体的质量、状况和污染情况
- 单一化学物质流体力学性能测试

应用

- 流体系统
- 生产过程管线
- 压力液体管道
- 运输车辆、特种作业车辆
- 制冷空调系统
- 压缩机组
- 油气炼制
- 日用品及精细化工过程（如精馏等）
- 工业设备
- 涡轮机



BD5-FPA1750 智能流体性能变送器

- 温度、流体性能自动测试
- 数据记录功能，可阅读/打印记录
- 模拟信号输出：0/4~20mA，0-2.5/5V
- RS232/485 通信接口
- 支持 IEEE1451.2 STIM 智能变送器协议和 Modbus 仪器网络
- 标准样品标定
- 全部操作键盘设置，窗口提示

测试原理

利用音叉震动直接测试密度和粘度，并附加有介电系数、电导率和稳定测试。

技术参数

传感器指标	数值
环境工作温度（流体）	-40 to +150°C
抗冲击（峰值）	>20 G
抗振动（峰值）	>45 Grms
工作压力	0-25bars
兼容压力	0-50bars

极限压力	100Bars
流速范围	0.2 to 5+ m/sec
数据处理器性能	数值
电源电压（峰值）	24 Vdc
输入电流@12Vdc（峰值）	<200 mA
工作温度	-40 to+85°C
存储温度	-40 to+125°C
抗冲击（峰值）	>20 G
抗振动（峰值）	>45 Grms

测试参数技术指标

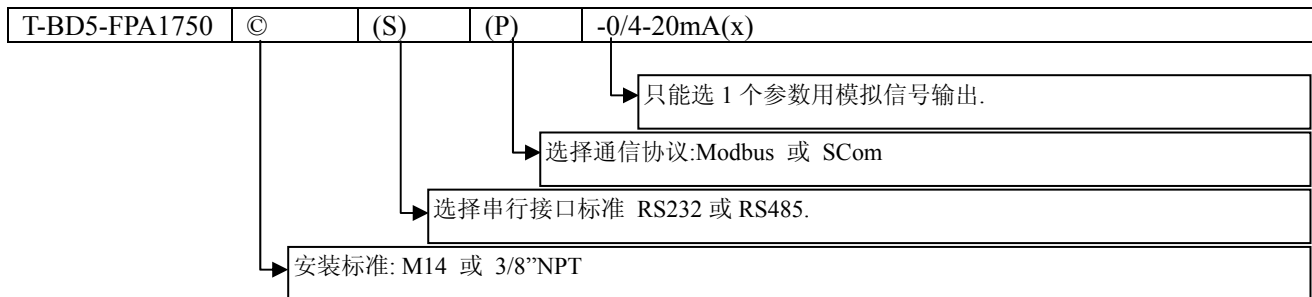
参数	符号	最小	典型	最大	单位
动力粘度	μ	0	15	75	mPa-s (cP)
粘度精度 10 < μ < 50 mPa-s		-5	+/-2	+5	% Value
粘度精度<10 mPa-s (cP)			+/-0.2		mPa-s (cP)
密度 Density	ρ	0.65	0.85	1.5	gm/cc
密度精度		-5	+/-2	+5	% Value
介电系数	ϵ	1.0	2.0	6.0	
温度	T	-40		150	°C
温度精度			0.1		°C

材料兼容及环境参数

- 有保护电路，可对抗静电放电（ESD）（范围：±15kV，空气放电）。
- 可对抗电磁干扰（EMC interferences (SAE J1114)）。
- 有抗反极性功能。
- 有交叉布线防护功能。
- 其它的测试表明，在 5%硝酸、积碳、燃油、水、氧化油等恶劣化学条件下仍能保持良好的运行。

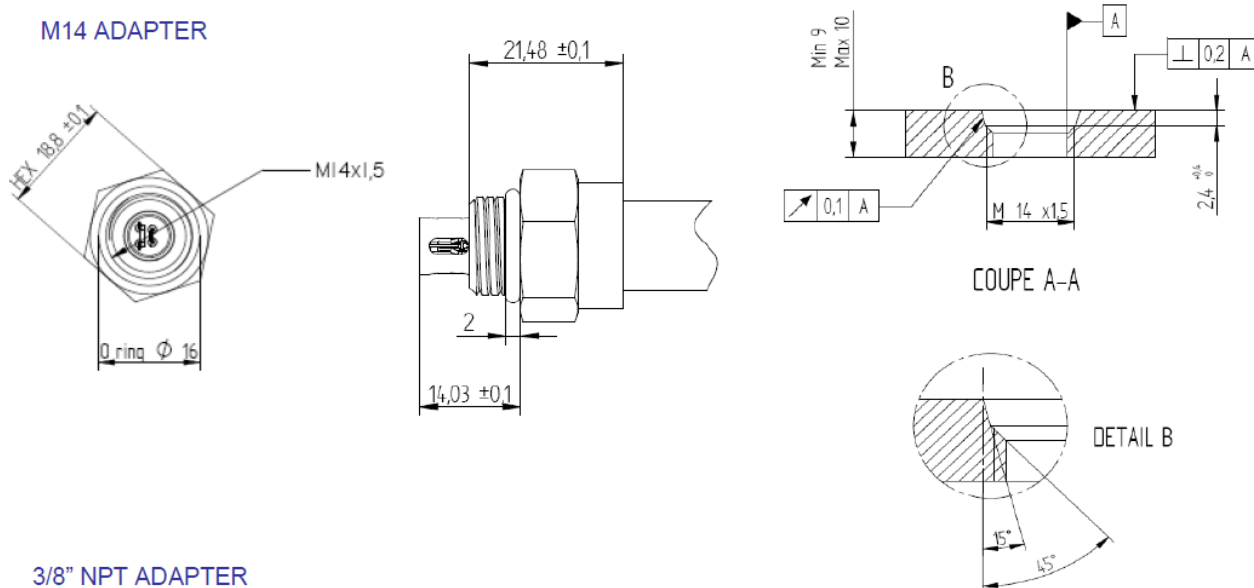
变送器选型:

如果您需要北斗星工程师帮助选型，请填写《用户应用技术调查表》，您就可以得到针对性选型资料 and 用户解决方案。可以向业务部索要，也可以从网站下载《用户应用技术调查表》。

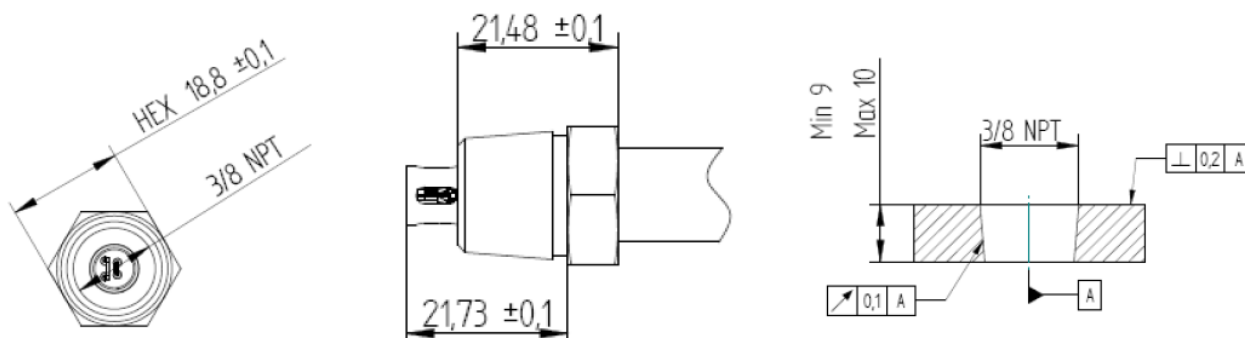


安装连接尺寸

M14 ADAPTER



3/8" NPT ADAPTER



北京市北斗星工业化学研究所

电话: (86) 010-8264.0229-810; Fax: (86)010-8264.0221;

通信: 北京市 603 信箱 北斗星工化所业务部 邮编: 100080

地址: 北京市中关村南三街 (中科院物理所 H 楼四层)

E-Mail: sales@big-dipper.com.cn suncns@hotmail.com Web: http://www.big-dipper.com.cn/