



Portable Gas Analyzer
Model: T-BD5gas4110-HC 在线式

甲烷等总有机气体变送器

Ref: T-BD5gas4110-HC_IntC
Version: 2004-04-13
Date: 2011-03-03

- 内置单片机微机, 先进的微机处理技术
- 工作状态稳定, 测量精度高, 1/4096
- 实时, 连续检测工作方式
- 报警功能发达, 自带声光报警器和 LCD 字符提示
- 用户也可以自行设置报警限值
- 自检功能, 探头故障报警
- 电源欠压掉电报警
- 快速检测参数和温度值, 并进行温度矫正和交叉矫正
- 24 组数据记录, 可设置自动或手动记录
- RS232/485 双工接口, 可与微机联机采样
- 惰性气体软件调零, 标准样品或替代品标定
- 全部操作键盘设置, 窗口提示

BD5 测试仪系智能系统, 内置单片机微机, 系统设计有最先进的硬件系统, 包括 2MB 的。所有数据可以掉电保存。每种仪器都提供最专业的分析/测试技术, 最大限度的固化专业方法。BD5 测试仪使大多数仪器将能提供全范围测试, 省去量程选型的麻烦。

BD5 总共设置 6 通道气体和 1 路温度测试 1 路湿度测试。支持 DKA (双标样法) 标准样品或替代品标定, 和单点纯惰性气体校准。提供交叉干扰气体神经网络矫正模式分析技术。

T-BD5gas 在线式气体探测仪

T-BD5gas 是为单气或单组分分析设计的分析系统。有温湿度补偿功能。根据用户需要订制。用户询问时最好事先了解好具体用途和要求, 包括混合气体场所的各种气体成分, 浓度范围和变化规律, 测量气体的量程范围, 温度, 压力, 湿度等参数。

应用:

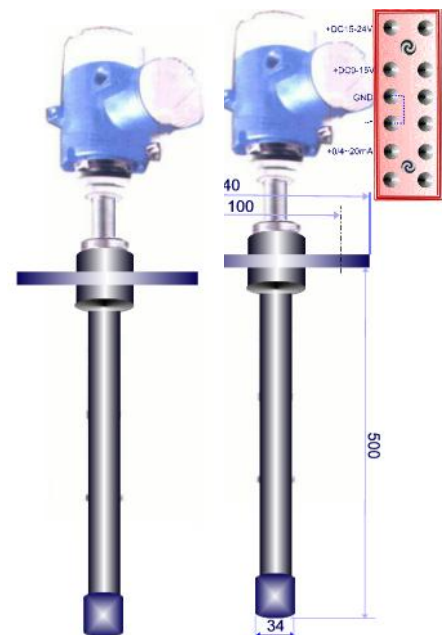
- 沼气/矿井气/发酵气体在线分析
- 气体安全监测
- 工业工艺现场分析

测试仪功能:

- 现场 LCD 2×16 字符式轮换显示多项环境参数
- 越限报警, 报警限可设置
- RS232/RS485 通信接口支持串行通信, 可与计算机联机
- 数据记录 24 组。可阅读, 输出或打印
- 直接插入, 无须泵采样
- 用户也可以自行标定或校准

BD5 技术指标:

- BD5 主机测试 ADC 分辨率: 0.025%FS
- BD5 主机测试 ADC 分辨率: 0.0015%FS
- 长期稳定性: +/-10% /年 (一般)
- 分析器响应时间: < 10ms
- 探头响应时间: < 1min



- 仪器使用环境: 温度: -10°C~60°C; 湿度: 10%~90%R (无结露)
- 仪器保存环境: 温度: 0°C~50°C; 湿度: 10%~80%R (无结露)
- 探头直接采样: 温度: 0-40°C;
- 供电: 12/24V DC;
- 标准进样条件: 压力 -150mmH2O 到 0.3kgf/cm2
- 连接尺寸 ZG1", 或订制;
- 插入深度: 560mm;

常见几种碳氢化合物的响应特性及安全参数

<u>Gas</u>	<u>Chemical formula</u>	<u>LEL</u>	<u>% that produces a full scale response</u>	<u>Relative response</u>
Methane	CH ₄	5.0 % in air	5.00 % CH ₄	1.00
Propane	C ₃ H ₈	2.1 % in air	1.50 % C ₃ H ₈	3.33
Butane	C ₄ H ₁₀	1.8 % in air	0.75 % C ₄ H ₁₀	6.67
Ethane	C ₂ H ₆	3.0 % in air	1.79 % C ₂ H ₆	4.21
Ethylene	C ₂ H ₄	2.7 % in air	2.37 % C ₂ H ₄	2.11
Hexane	C ₆ H ₁₄	1.2 % in air	0.75 % C ₆ H ₁₄	6.67

response accuracy is not specified for compounds other than methane.

标准规范:

作业环境气体检测报警仪通用技术要求 GB 12358-90

电气功能及性能:

请参考【BD4/BD5 智能变送器/测控器简介】

机箱封装: NEMA 1 /IP10; NEMA 4 / IP56

机箱尺寸: W240*H132* D240/360

仪器质量保障: 2 年

常用规格型号

型号	技术指标	准确度	重复精度	用途说明	应用
TBD5-Gas4110-H C-R5	0-5%CH ₄ ; 0-100% LEL n-pentane; 温度漂移:<±10%FS; 工作温度:-20 to 50°C; 环境湿度: 0-95%无结露; 稳定性:<±1%FS/月;	<±4% @ 50% Range	<±1%FS@<50%Range; <±2%FS@>50%Range;	主要用于有机挥发气体泄露检测	有机气体安全监测
TBD5-Gas4110-H C-R100	0-100%CH ₄ ; 温度漂移:<±10%FS; 工作温度:-20 to 50°C; 环境湿度:0-95%无结露; 稳定性:<±1%FS/月;	<±4% @ 50% Range	<±1%FS@<50%Range; <±2%FS@>50%Range;	主要用于有机挥发气体泄露检测	矿井气监测; 沼气气监测 发酵气体分析 天然气纯度

成套组件及价格核算

主要部件	数量	说明	状态	最低配置	选择
主分析器	1 台	BD5CMD: 4 模拟参数以内	含	®	
温度探头	1 支	内用	含	®	
湿度探头	1 个	内用	含	®	
被测气体传感器	1 个	HC-R100, 红外光度计, 带参比通道	含	®	
压力调理	1	<1.0MPa	选		
隔爆增强		防爆是指保障在 1 类场所正常使用。任何时候都不得在危险区扒插部件和充电。			

标定辅助件

标准气体	4L, 9.5MPa	选
标定工具	减压气 每瓶配 1 个最好	选
标定工具	开关	选
标定工具	接嘴	选

其它仪器附件 Accessories and Consumables

Win Air1.0	微机采集软件	选
------------	--------	---

北京北斗星工业化学研究所

电话: 010-6257.9939-803; 技术支持:8264.0226; 传真: 010-8264.0221;

业务部地址: 北京市海淀区中关村(中科院物理所 H 楼)

技术支持: email: sun@big-dipper.com.cn web: <http://www.big-dipper.com.cn/>

通信: 北京市 603 信箱 北斗星工化所 100190